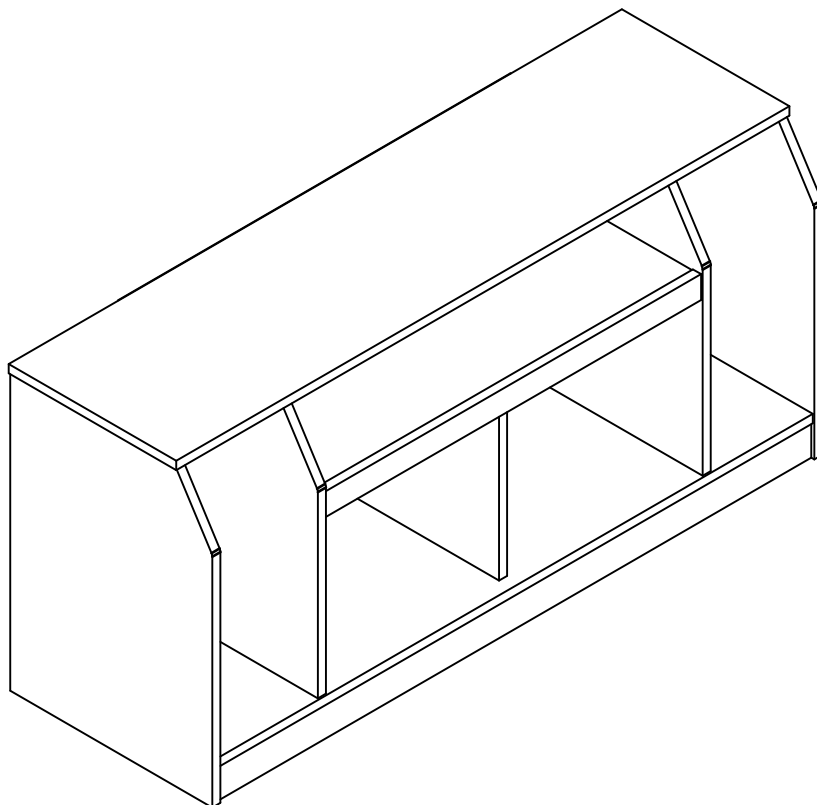


# 8149015COM Media Console



Date of Purchase \_\_\_ / \_\_\_ / \_\_\_  
Lot Number:

B348149015COM0



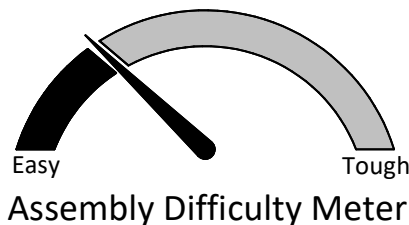
**Do Not Return This Product!**  
Contact our customer service team for help first.  
**Call:** 1-800-489-3351 (toll free)  
Monday-Friday 9am - 5pm CST  
**Visit:** [www.ameriwoodhome.com](http://www.ameriwoodhome.com)

THIS INSTRUCTION BOOKLET CONTAINS **IMPORTANT** SAFETY INFORMATION. PLEASE READ AND KEEP FOR FUTURE REFERENCE.

## WARNING

Unit can tip over causing severe injury or death.

- Anchor unit to stud in wall
- Do Not allow children to climb on unit
- Put heavy items on lower shelves or drawers
- Two people required for assembly



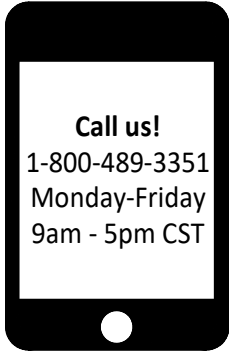
Follow Ameriwood Home



# Contact Us!

## Do NOT return this product!

Contact our friendly customer service team first for help.



Visit [ameriwoodhome.com](http://ameriwoodhome.com) to view the limited warranty valid in the U.S. and Canada.

Assembly Tips

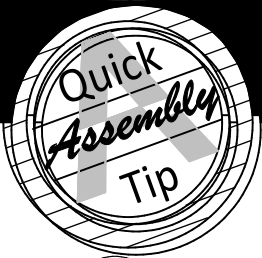


# Helpful Hints

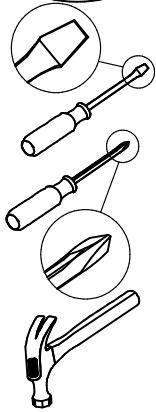
PEOPLE NEEDED FOR ASSEMBLY: 1-2

- Open your item in the area you plan to keep it to avoid excessive heavy lifting.
- Identify, sort and count the parts before attempting assembly.
- Compression dowels are lightly tapped in with a hammer.
- Slides are labeled with a **R** (right) and **L** (left) for proper placement.
- Make sure to always face the point on the top of the Cam Lock towards the outer edge.
- Use all the nails provided for the back panel and spread them out equally.
- Back panel must be used to make sure your unit is sturdy.
- Do NOT use harsh chemicals or abrasive cleaners on this item.
- Never push, pull, or drag your furniture.





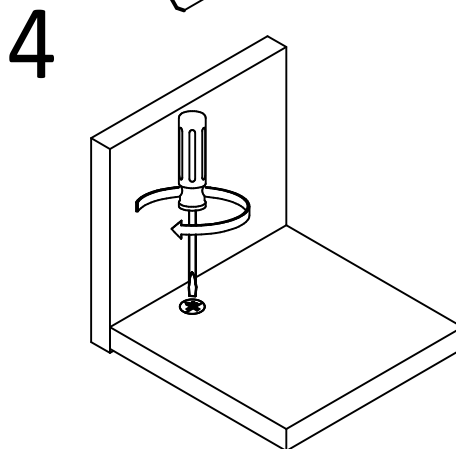
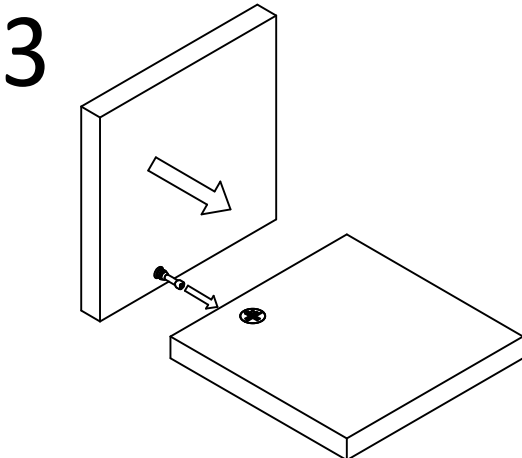
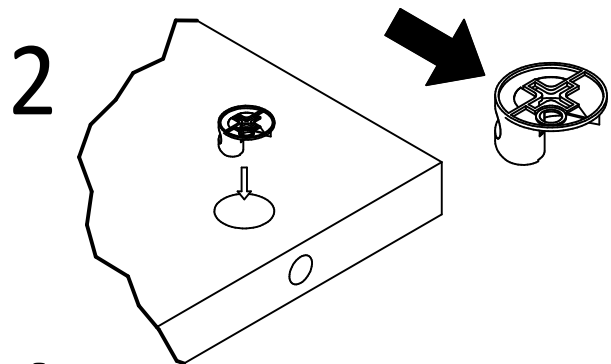
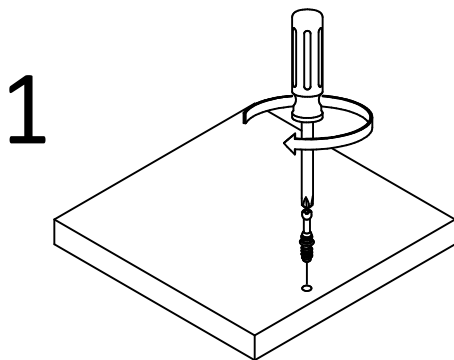
## Before You Start

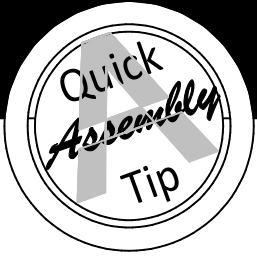


- ✓ Read through each step carefully and follow the proper order
- ✓ Separate and count all your parts and hardware
- ✓ Give yourself enough room for the assembly process
- ✓ Have the following tools: Flat Head Screwdriver, #2 Phillips Head Screwdriver and Hammer
- ✓ Caution: If using a power drill or power screwdriver for screwing, please be aware to slow down and stop when screw is tight. Failure to do so may result in stripping the screw.

## Cam Lock Fastening System

This Cam Lock Fastening System will be used throughout the assembly process.

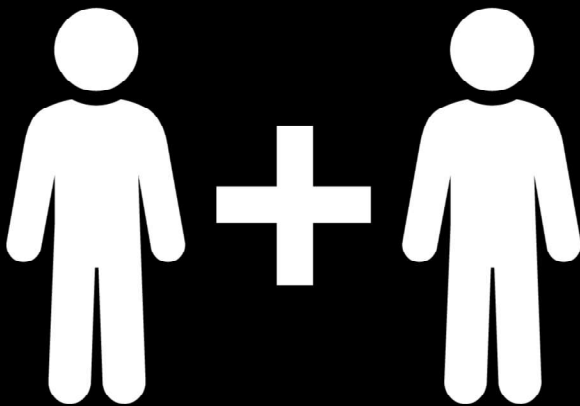
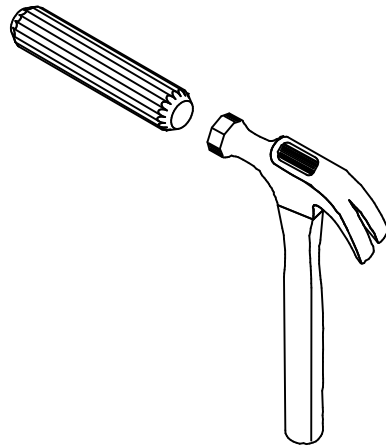




# Before You Start

Please Note:

You may need to lightly tap the wood dowels into the holes during your assembly process.



**2 PEOPLE NEEDED FOR ASSEMBLY**

**2 PERSONAS NECESITADAS  
PARA LA ASAMBLEA**

**2 PERSONNES NÉCESSAIRES  
POUR L'ASSEMBLAGE**

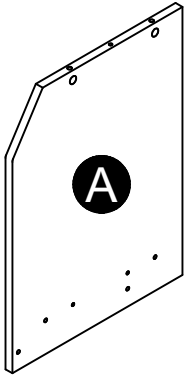
**CAUTION:** Failure to use 2 people for assembly could result in unit damage or personal injury.

**PRECAUCIÓN:** Si no se utilizan 2 personas para el ensamblaje, se pueden producir daños en la unidad o lesiones personales.

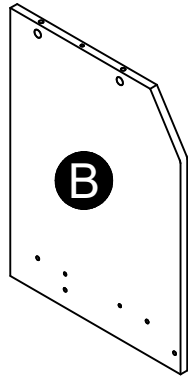
**ATTENTION:** Échec d'utiliser 2 personnes pour l'assemblage peut causer du dommage au meuble ou causer des blessures.

# Board Identification

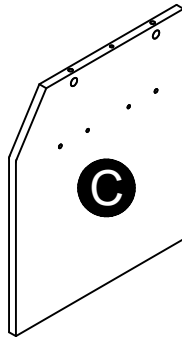
Not actual size



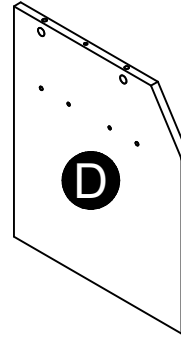
Left Panel  
38149015010



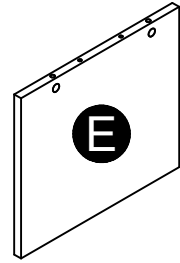
Right Panel  
38149015020



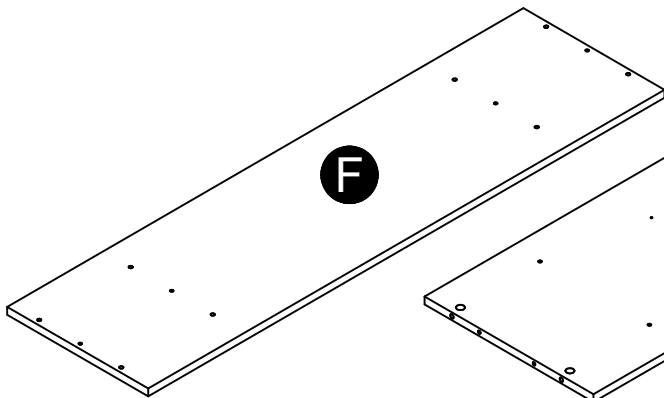
Left Partition  
38149015030



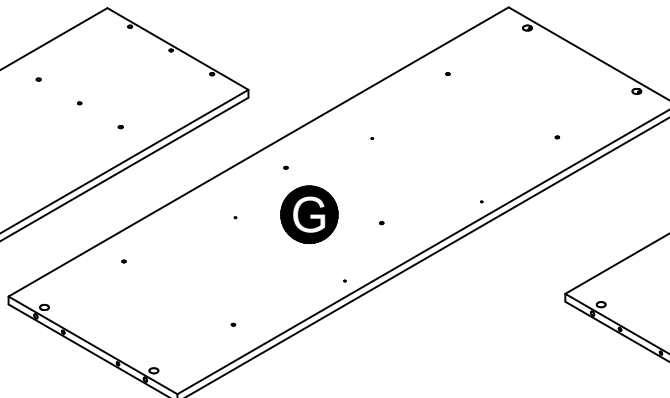
Right Partition  
38149015040



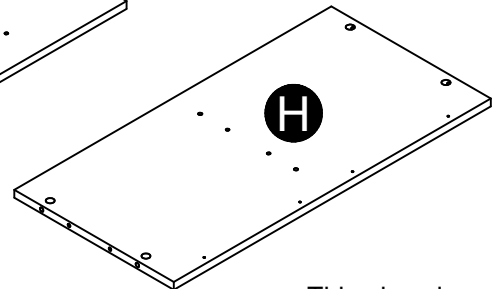
Center Partition  
38149015050



Top  
38149015060

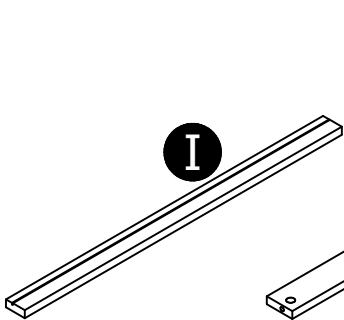


Bottom  
38149015070

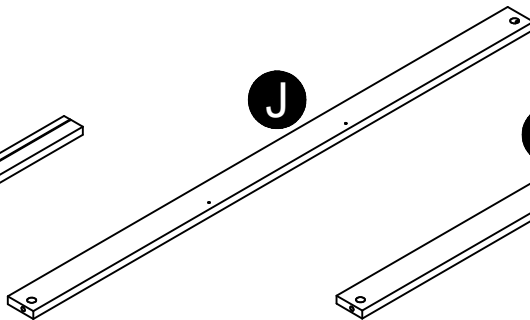


Shelf  
38149015080

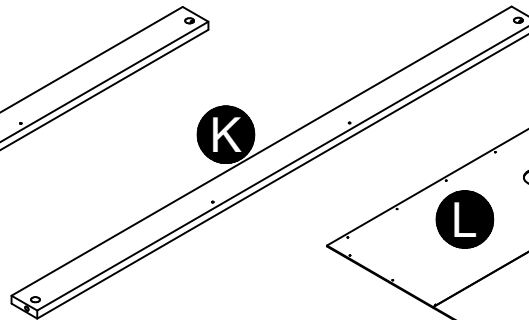
This piece is paperboard construction. It is not made from wood, but is required for the assembly of your unit.



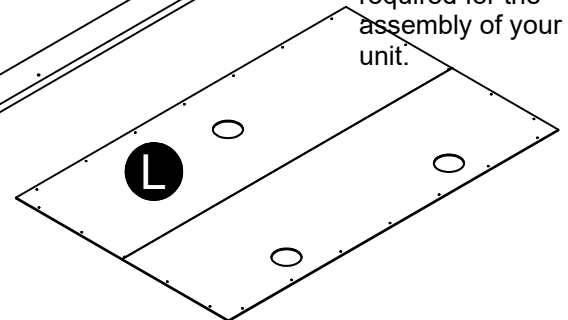
Front Rail  
38149015090



Kick  
38149015100



Support  
38149000110

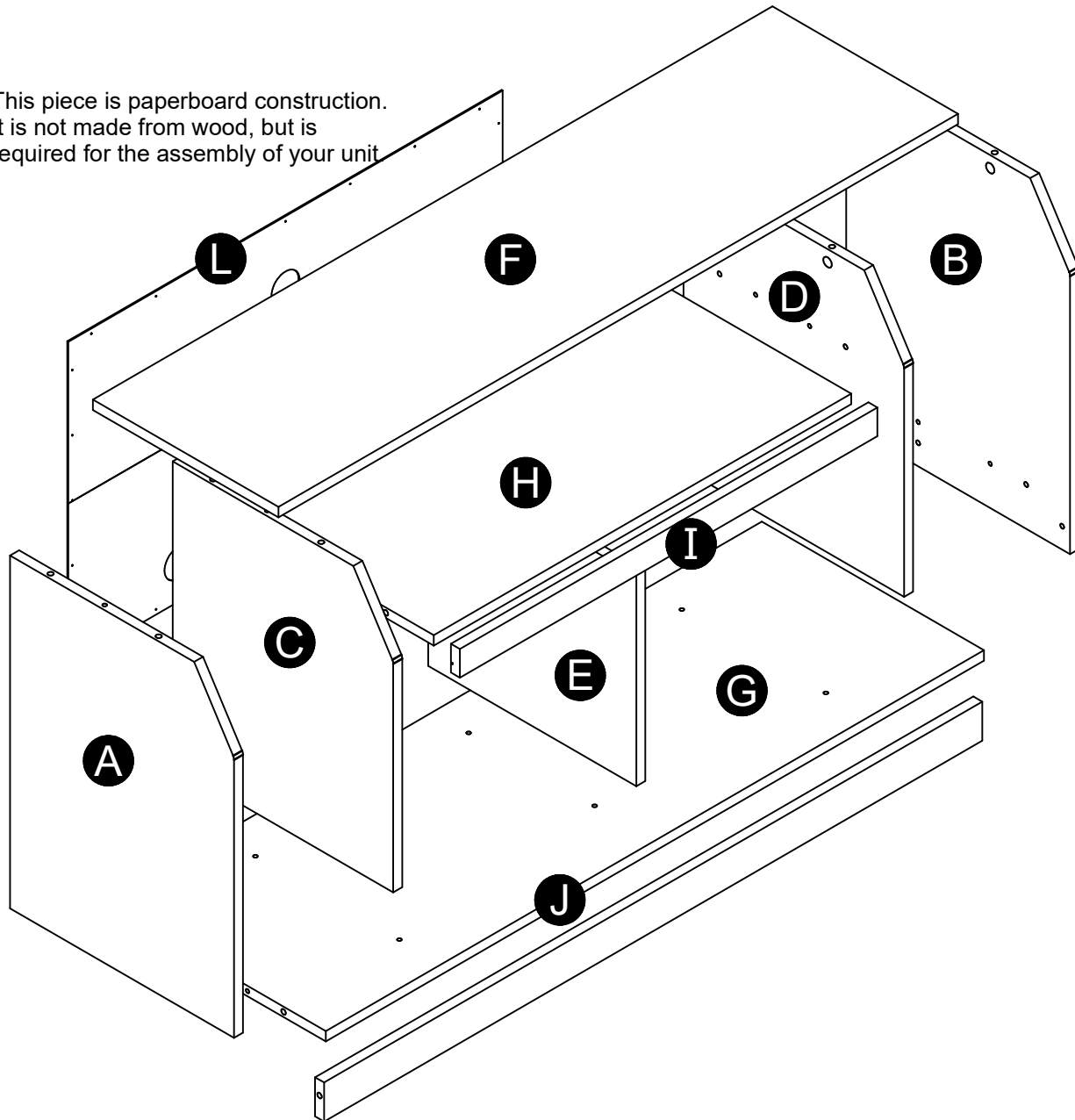


Back Panel  
K814901500

# Board Identification

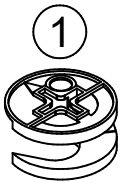
Not actual size

This piece is paperboard construction.  
It is not made from wood, but is  
required for the assembly of your unit

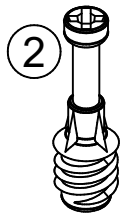


# Part List

Actual Size



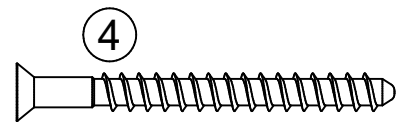
(x22)  
#A22620  
cam lock



(x22)  
#A22610  
cam bolt



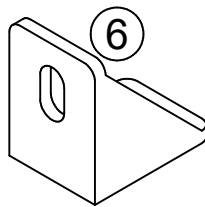
(x14)  
#A21670  
wood dowel



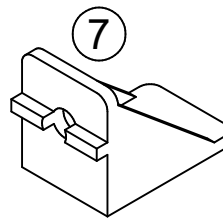
(x6)  
#A23030  
confirmat screw



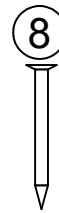
(x16)  
#A12120  
7/16" screw



(x4)  
#A53510  
angle bracket



(#4)  
#A53520  
molding angle bracket

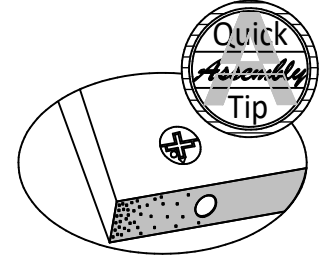
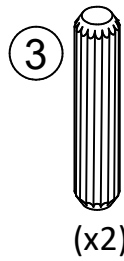
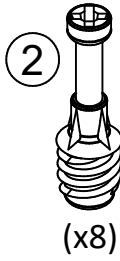
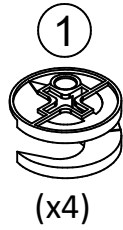
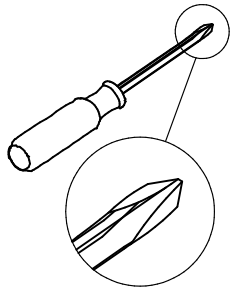


(x25)  
#A21110  
nail

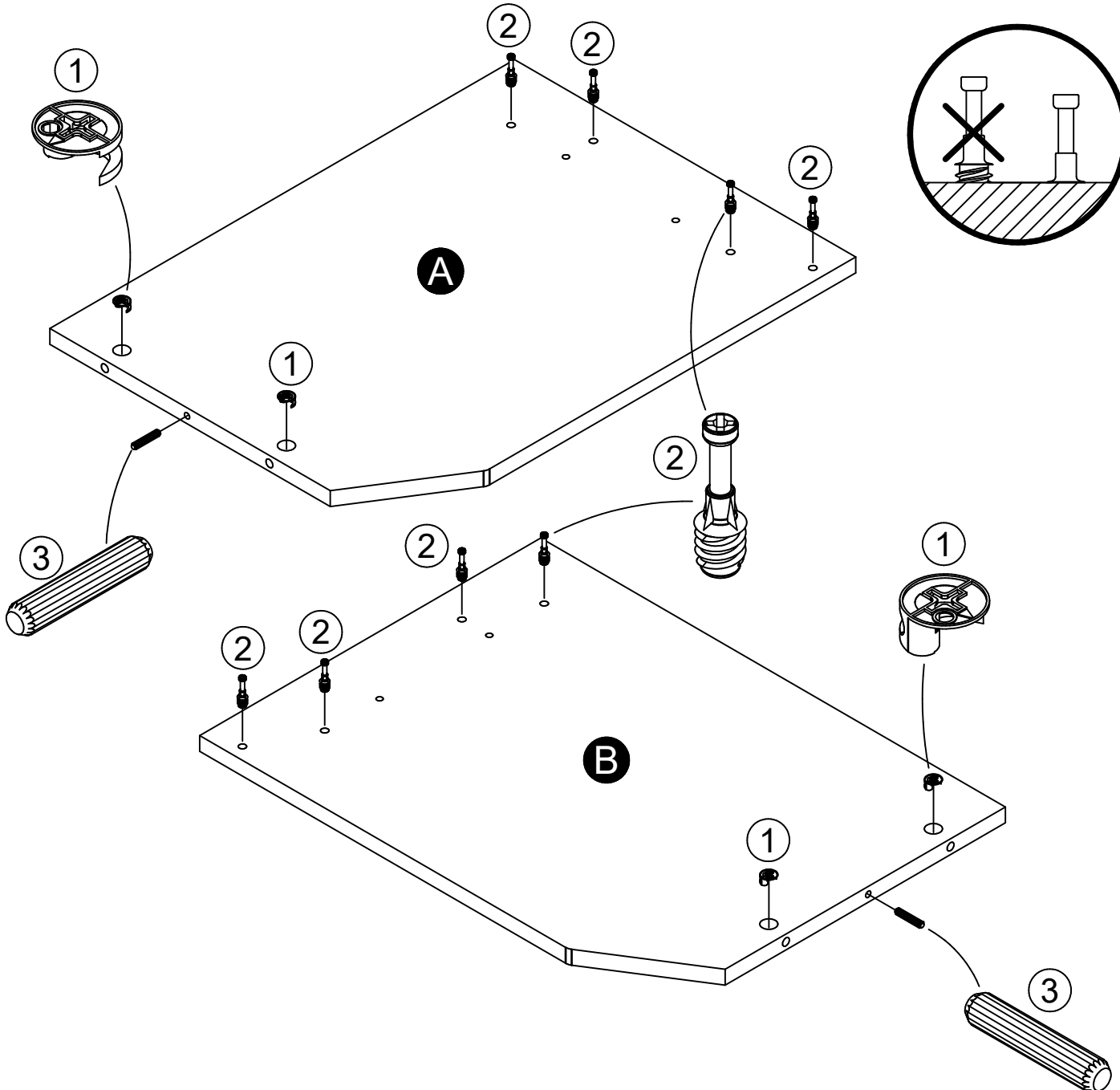
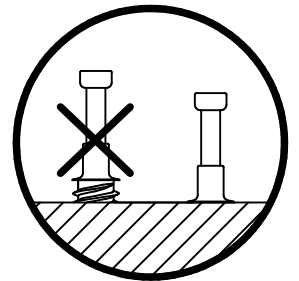
<p><b>⚠ WARNING</b></p> <p>Never use this Furniture with a TV that is too large or too heavy. Severe injury or death can occur. The TV and furniture can be unstable and may tip.</p> <ul style="list-style-type: none"> <li>• The TV must weigh less than 80 lbs. (36.3 kg)</li> <li>• The base of the TV must be able to sit completely on this surface.</li> </ul> <p>NO CRT (TUBE TYPE) TV PERMITTED. This item is designed for most FLAT PANEL TVs having up to a 59" (149.9 cm) diagonal screen measurement. Refer to instruction book for complete safety information.</p>
<p><b>⚠ AVERTISSEMENT</b></p> <p>Ne jamais utiliser ce mobilier avec un téléviseur trop grand ou trop lourd. Des blessures graves ou la mort peuvent survenir. Le téléviseur et le meuble peuvent devenir instable et renverser.</p> <ul style="list-style-type: none"> <li>• Le téléviseur doit peser moins de 36.3 kg (80 lb.)</li> <li>• La base du téléviseur doit être capable de reposer complètement sur cette surface.</li> </ul> <p>AUCUN TÉLÉVISEUR TRC (TYPE TUBE) PERMIS. Ce produit est conçu pour la plupart des TÉLÉVISEURS À ÉCRAN PLAT avec un écran mesurant 149.9 cm (59 po) diagonalement. Veuillez vous reporter au manuel d'instruction pour de l'information complète sur la sécurité.</p> <p style="text-align: right;">B64356</p>

TV Warning Label  
#B64356

# STEP 1

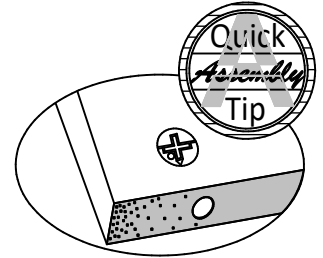
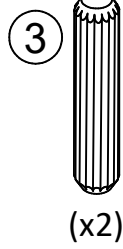
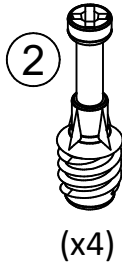
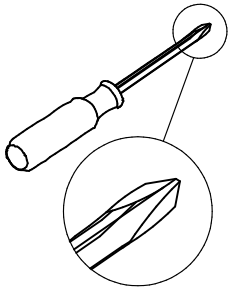


Proper orientation of CAM LOCK

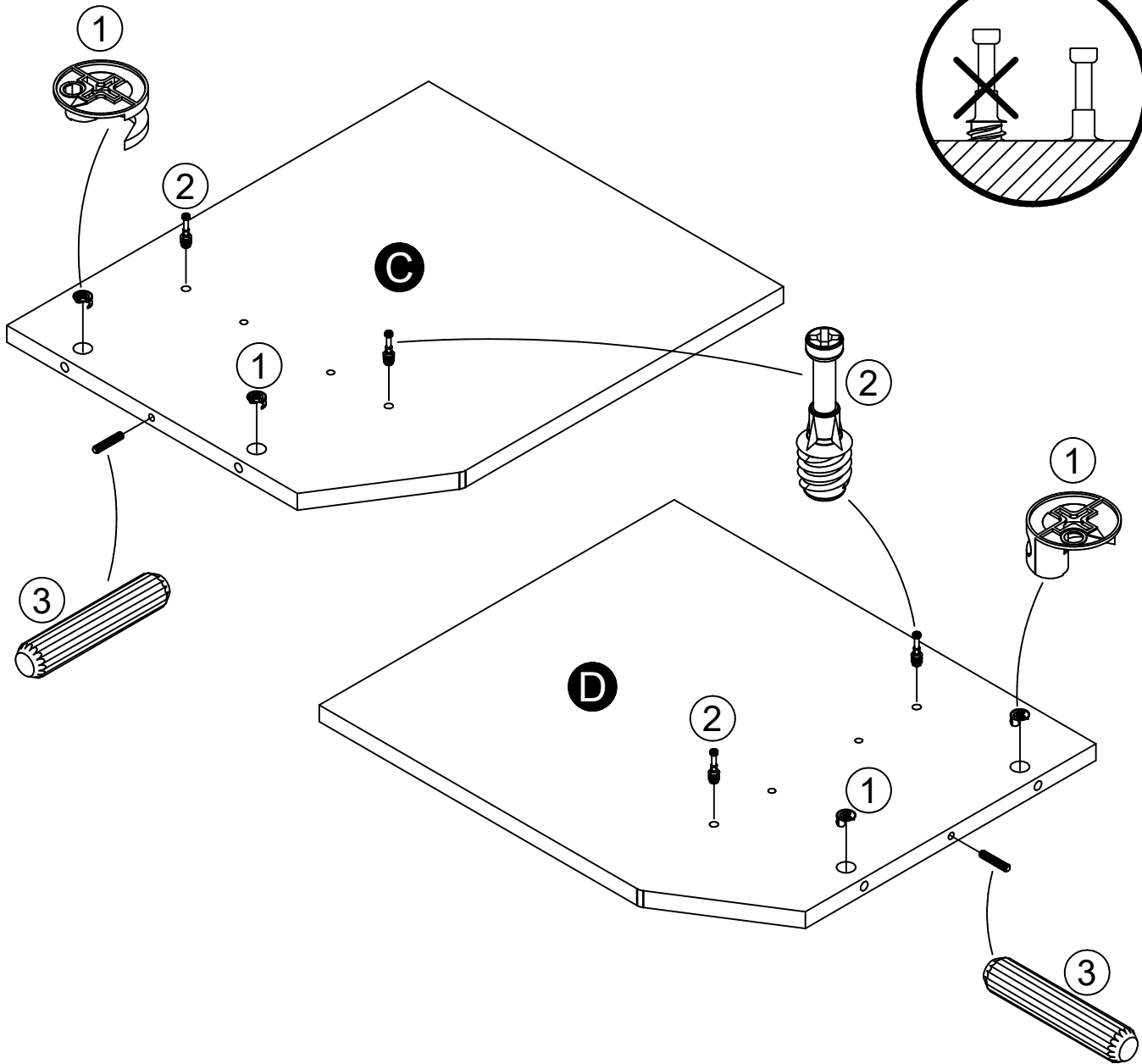
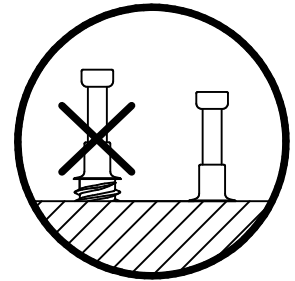




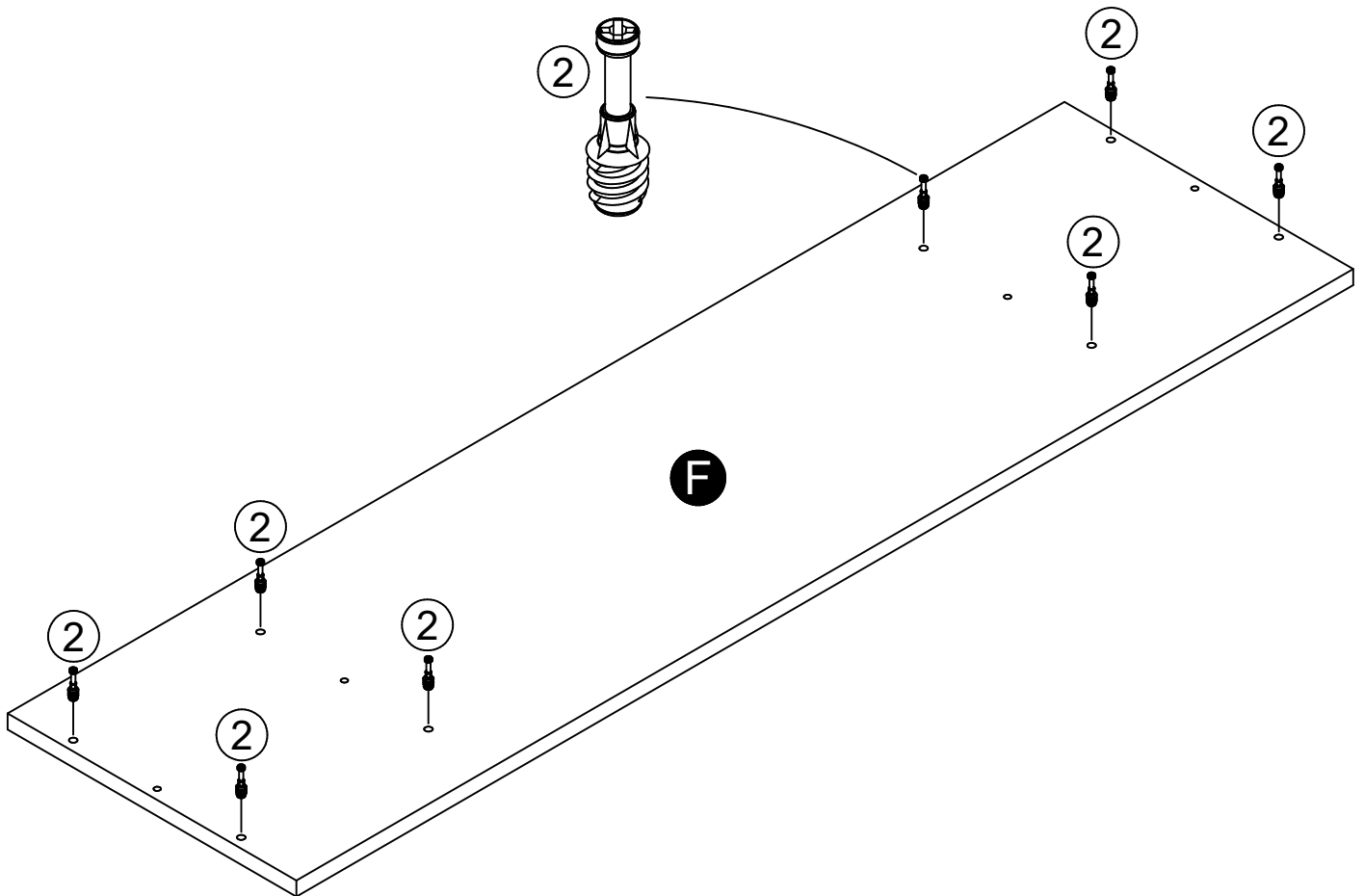
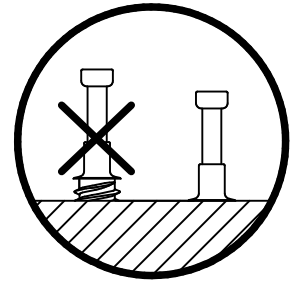
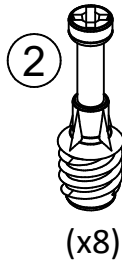
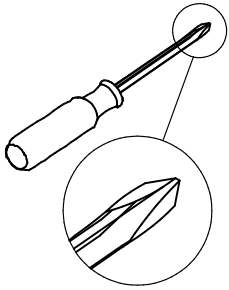
# STEP 2



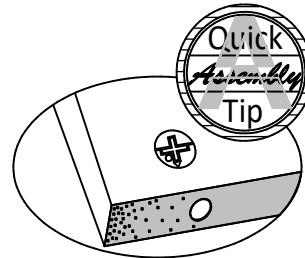
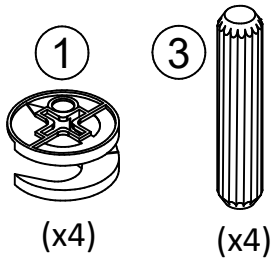
Proper orientation of CAM LOCK



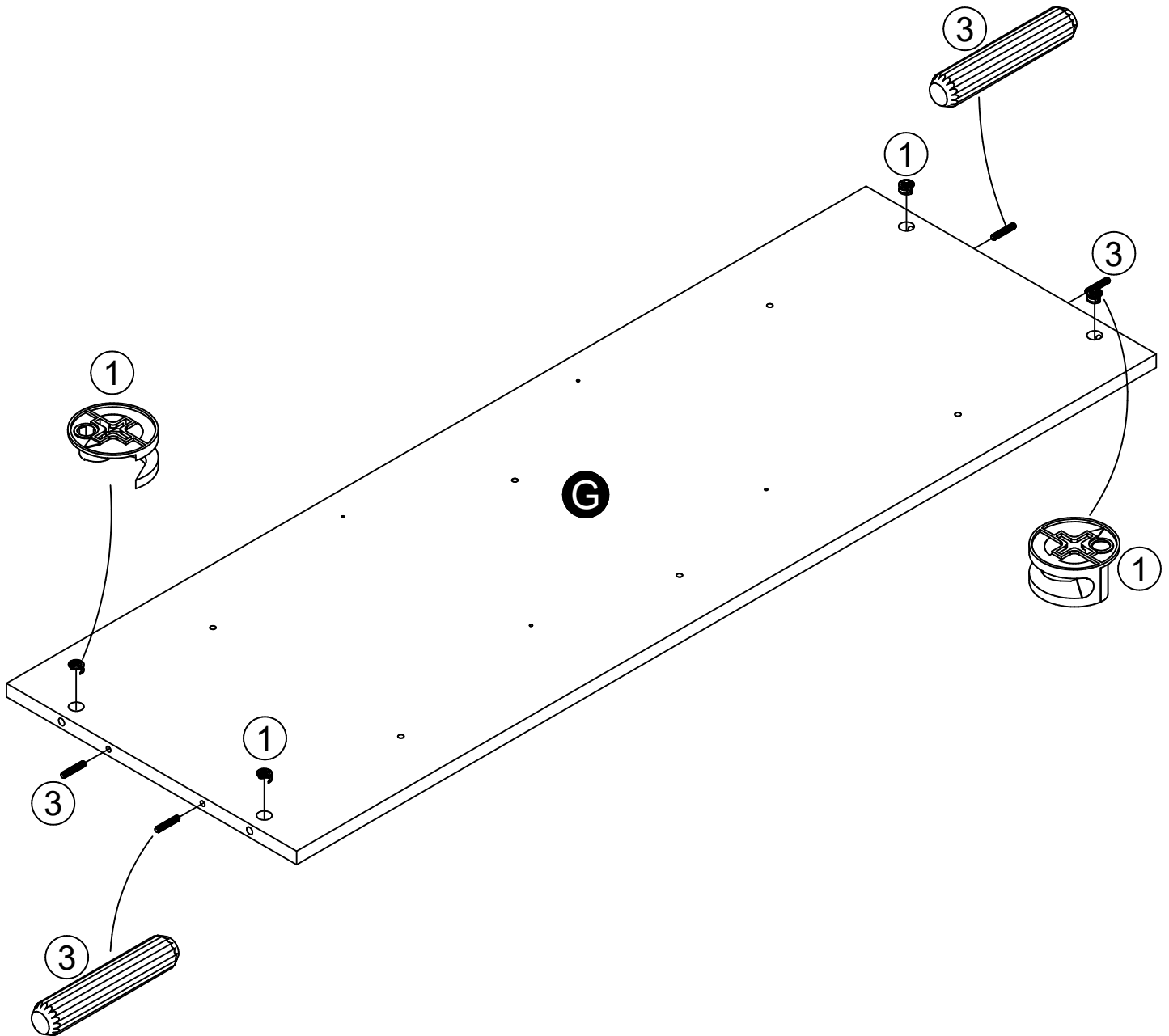
# STEP 3



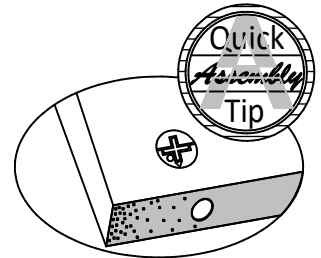
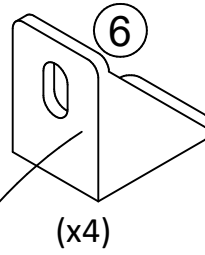
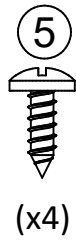
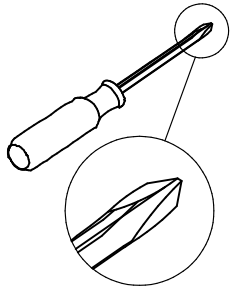
# STEP 4



Proper orientation of CAM LOCK

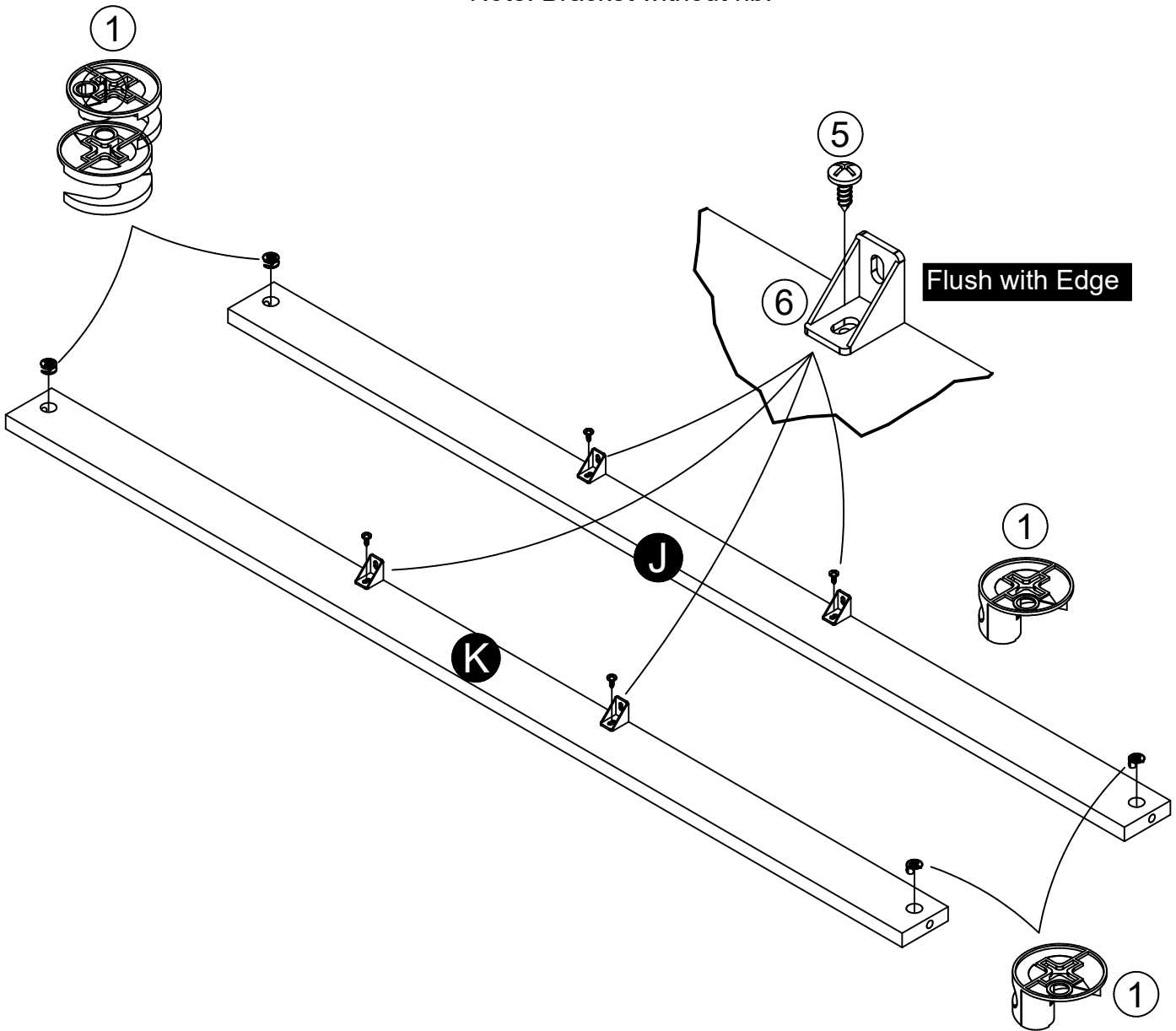


# STEP 5

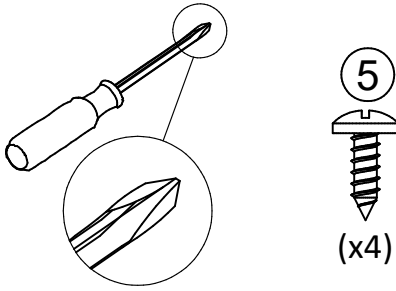


Proper orientation of CAM LOCK

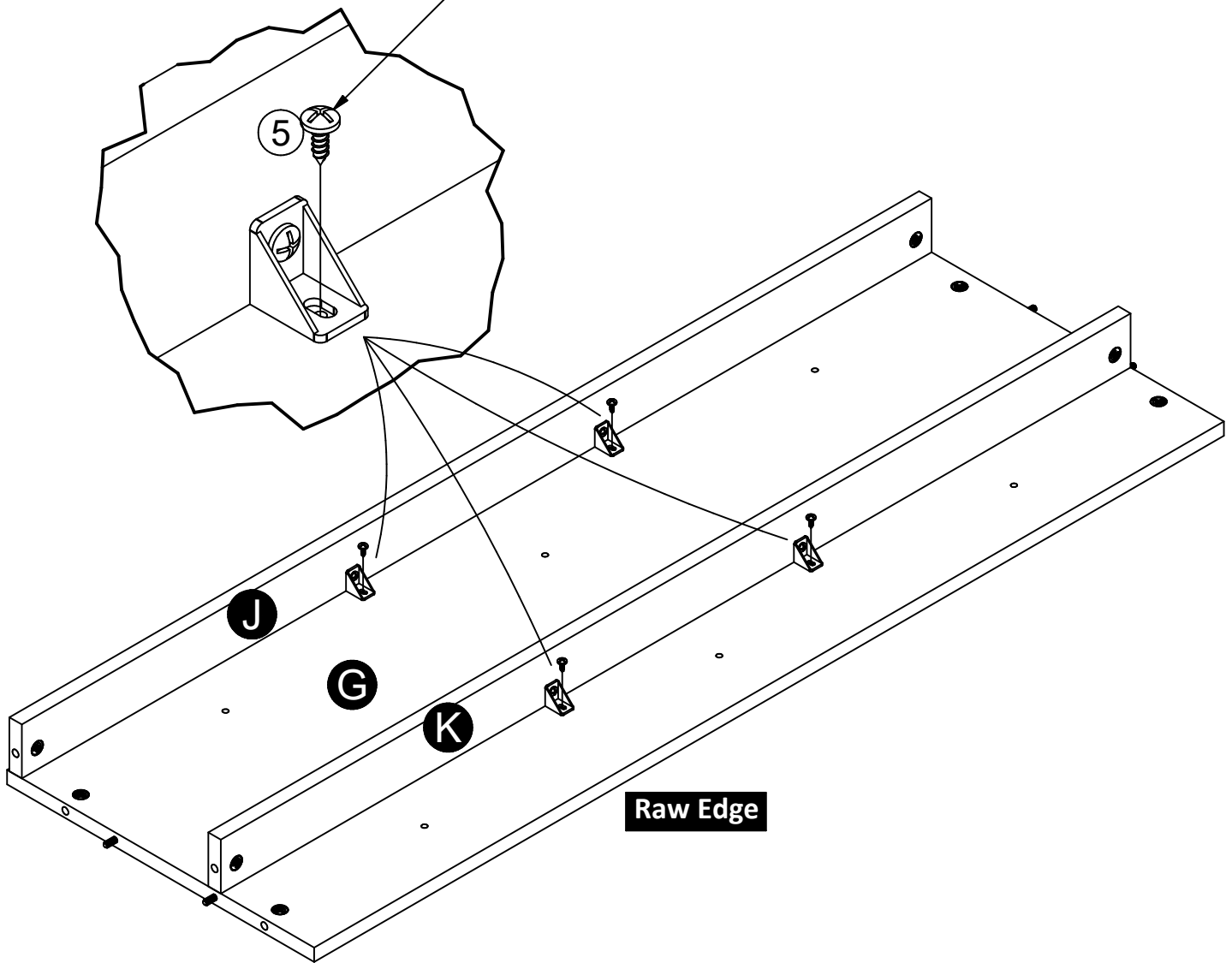
Note: Bracket without rib.



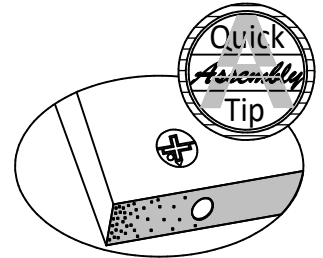
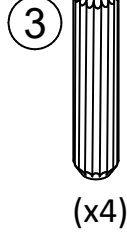
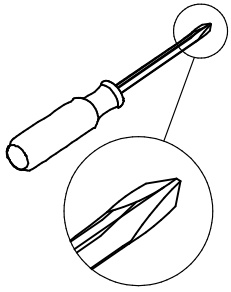
# STEP 6



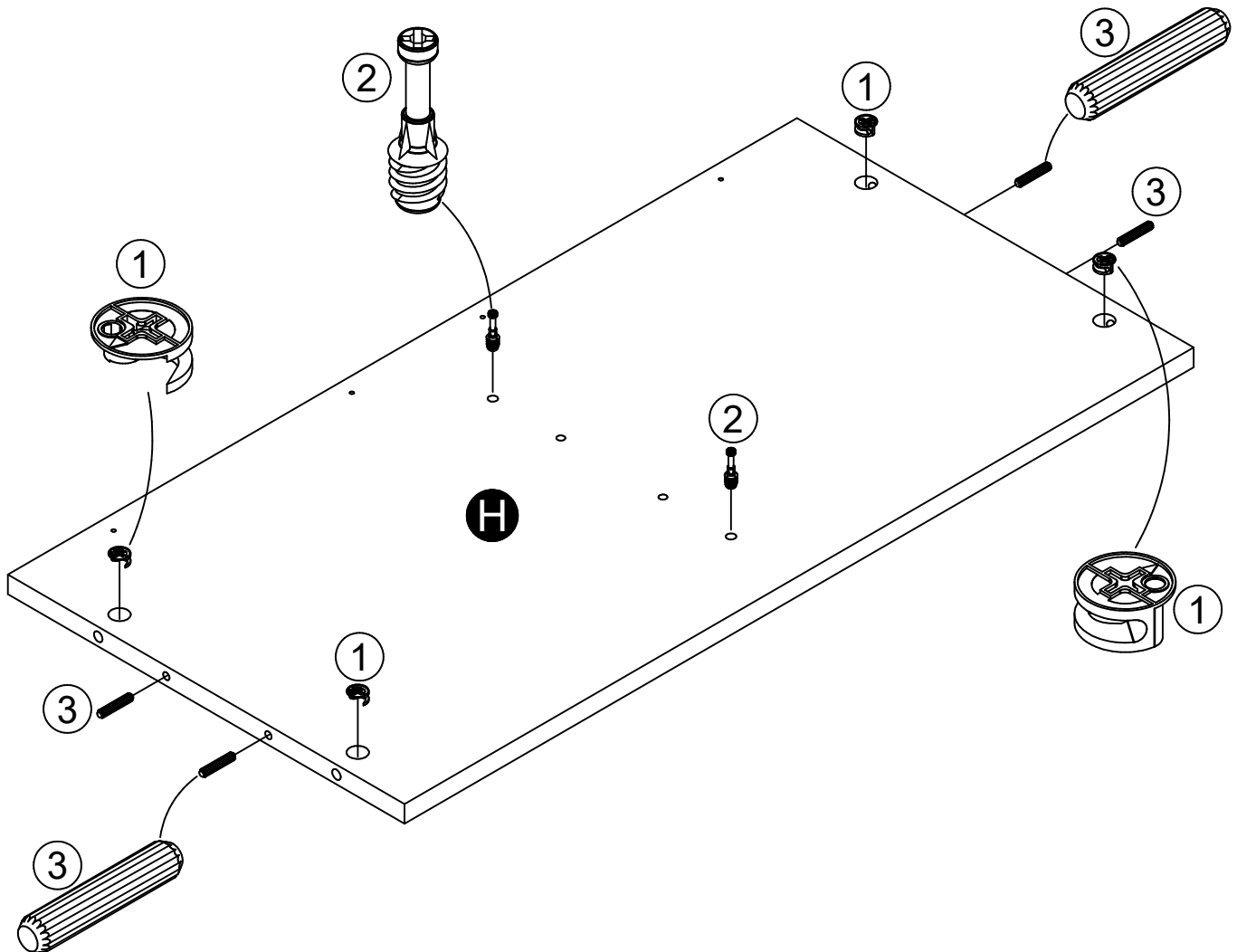
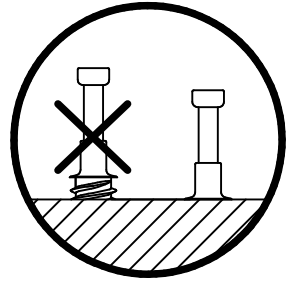
DO NOT fully tighten this screw (5).



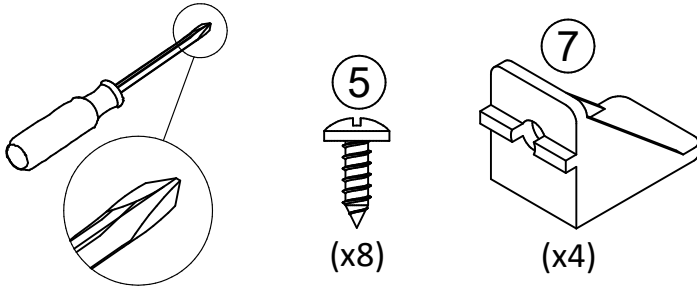
# STEP 7



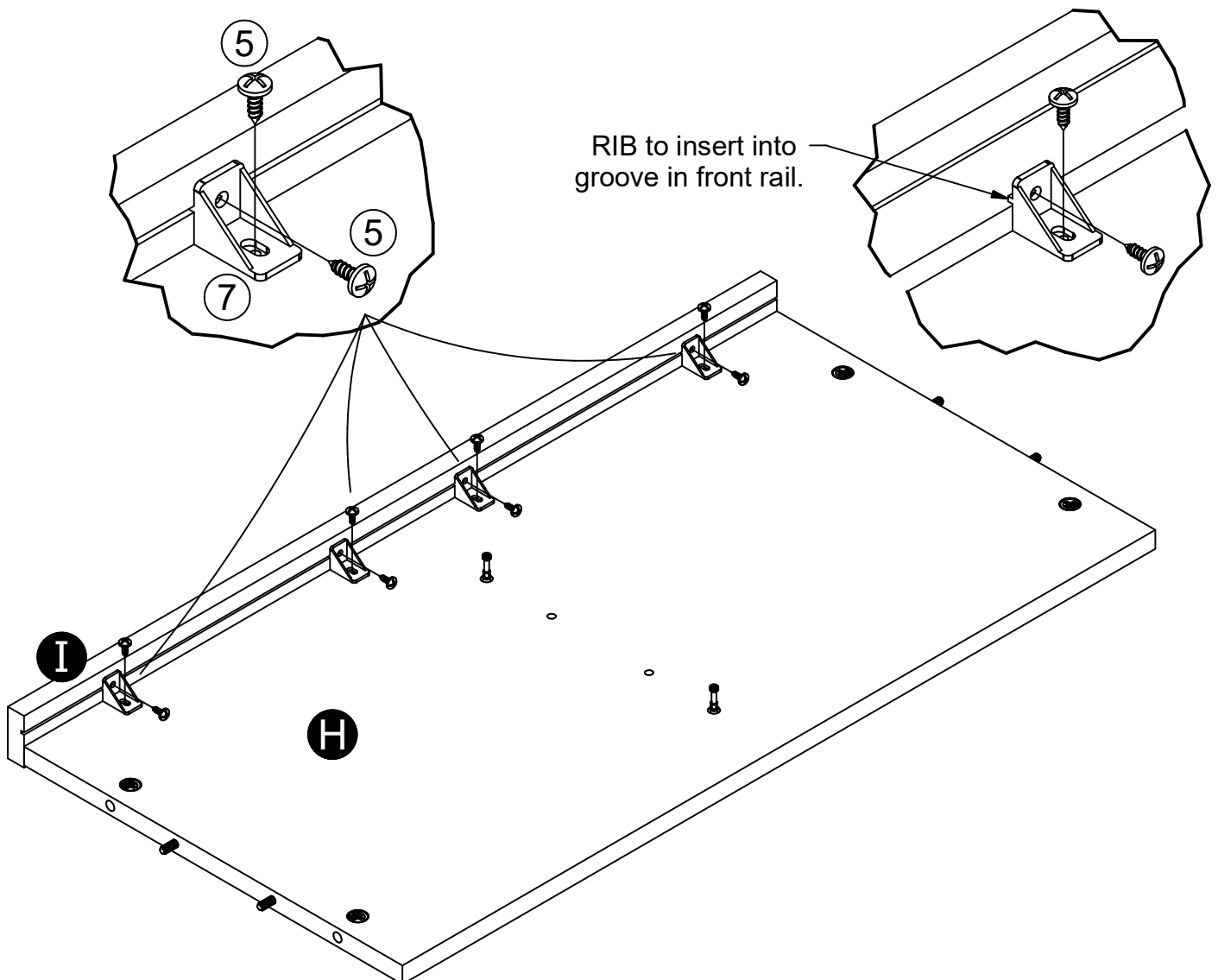
Proper orientation of CAM LOCK



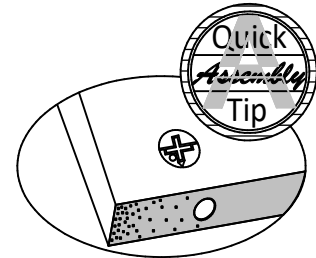
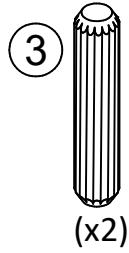
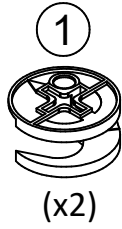
## STEP 8



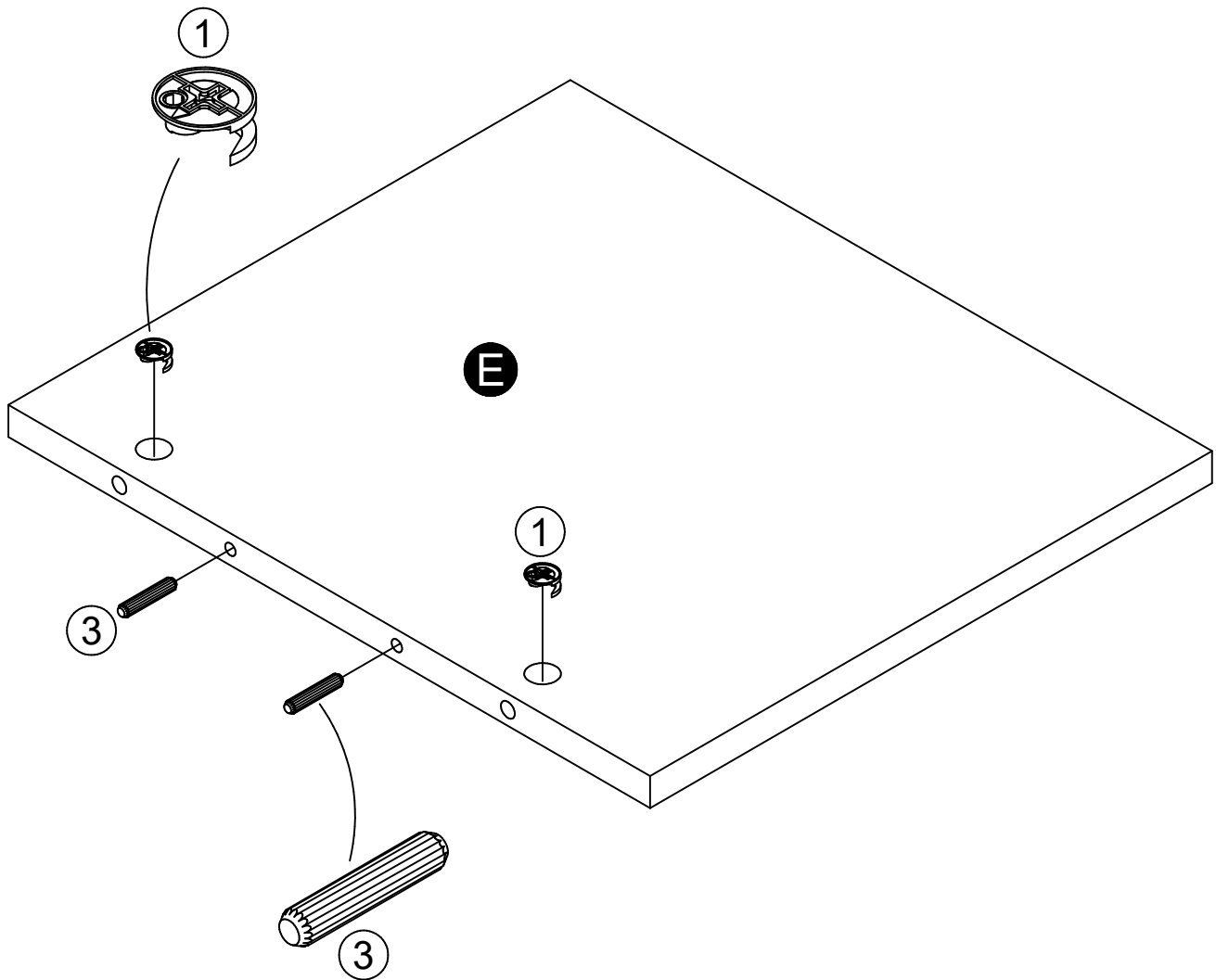
Mount four brackets (7) onto the shelf (H) with screws (5) as shown. Position the front rail (I) as shown with the ends flush with the ends of the shelf (H). Press front rail (I) against brackets (7) making sure the "RIB" on the brackets (7) insert into the groove of the front rail (I). Secure with screws (5).



# STEP 9

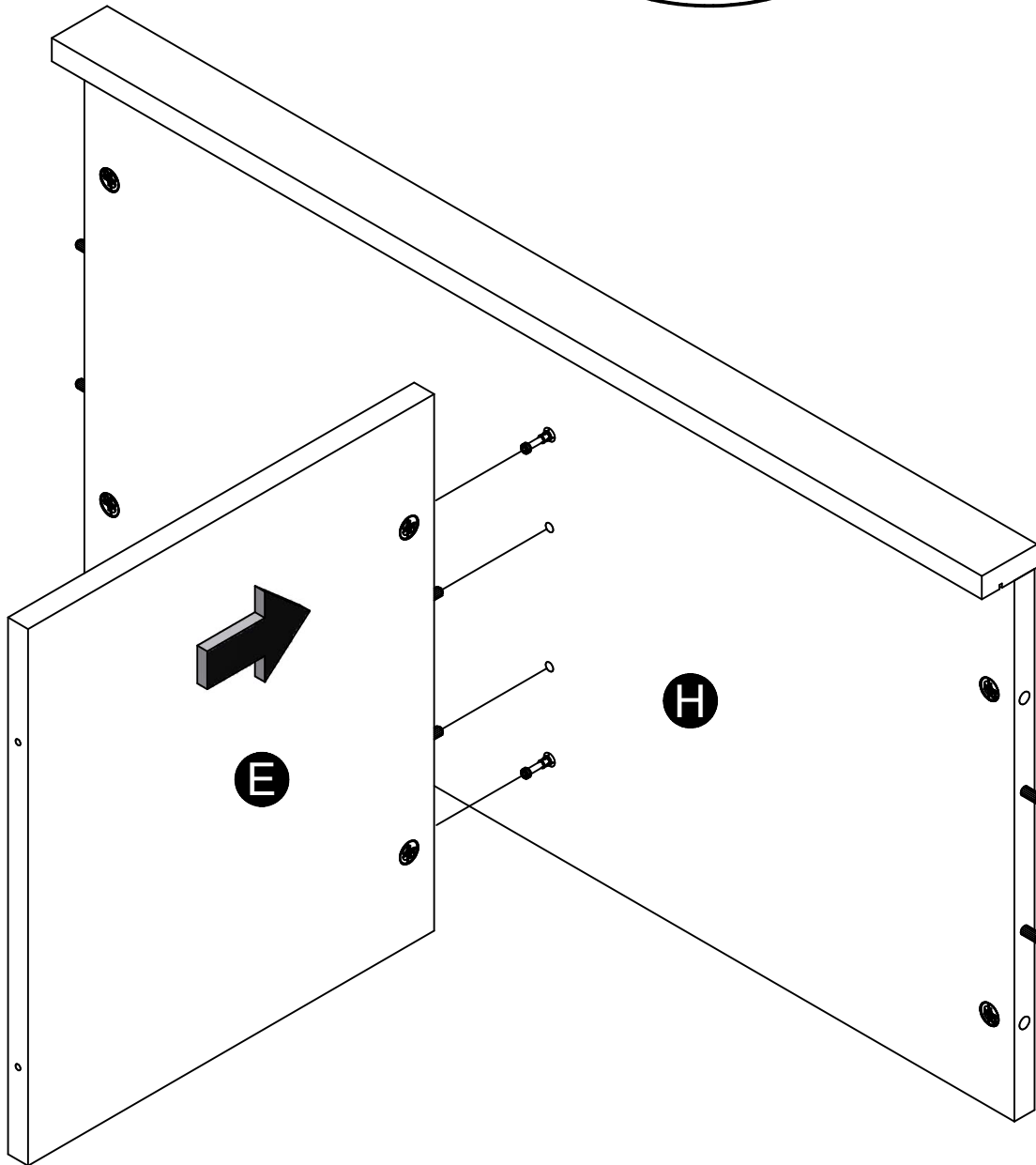
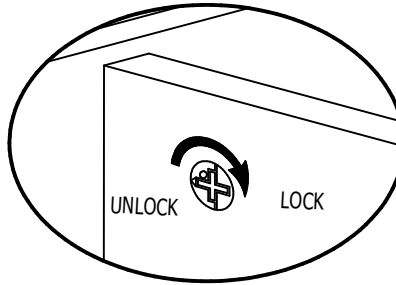
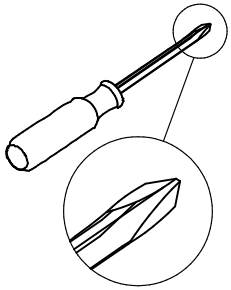


Proper orientation of CAM LOCK

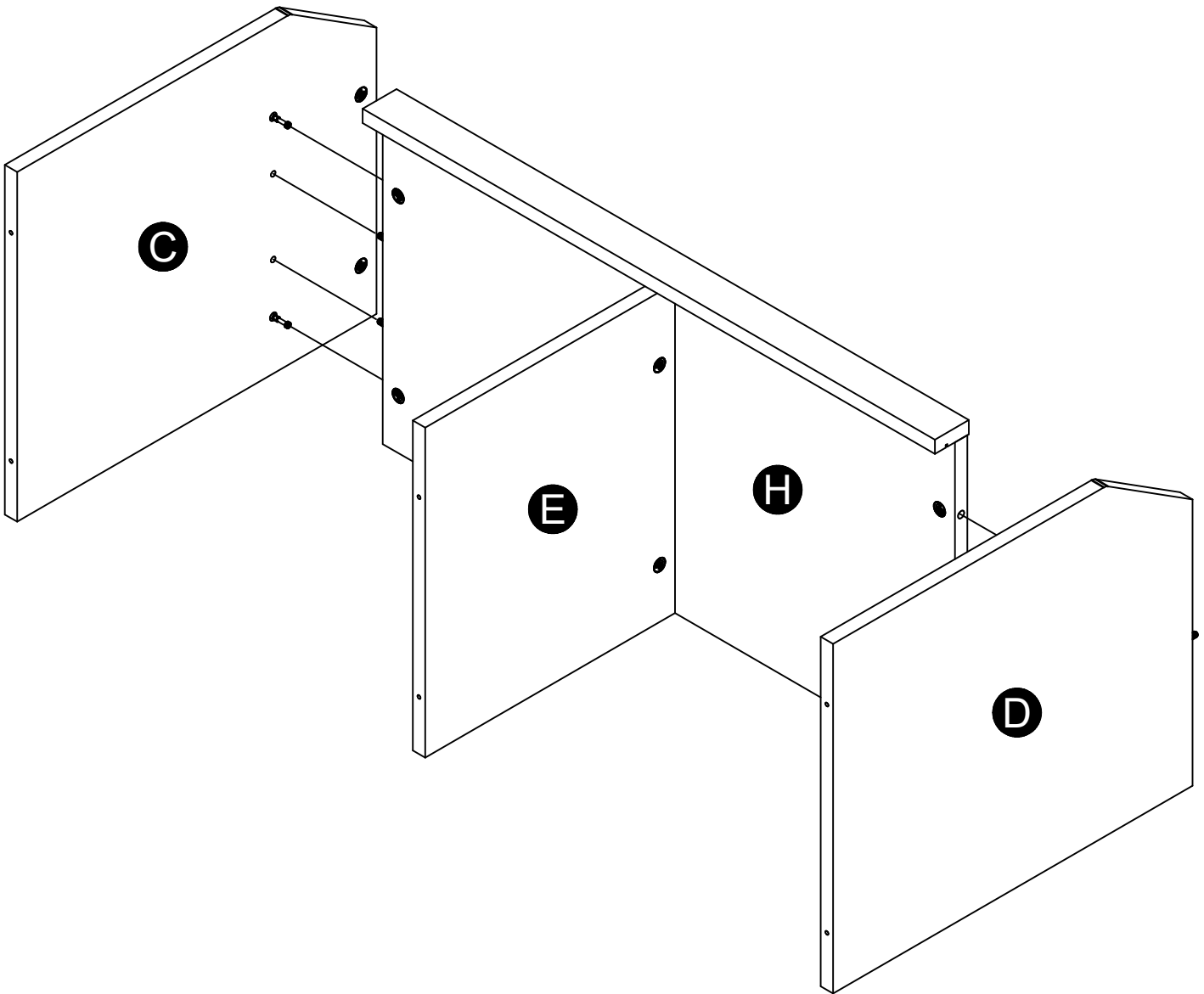
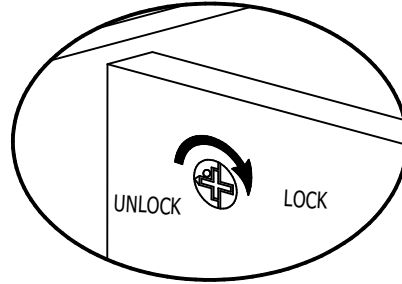
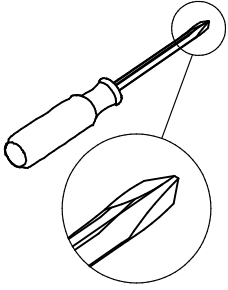




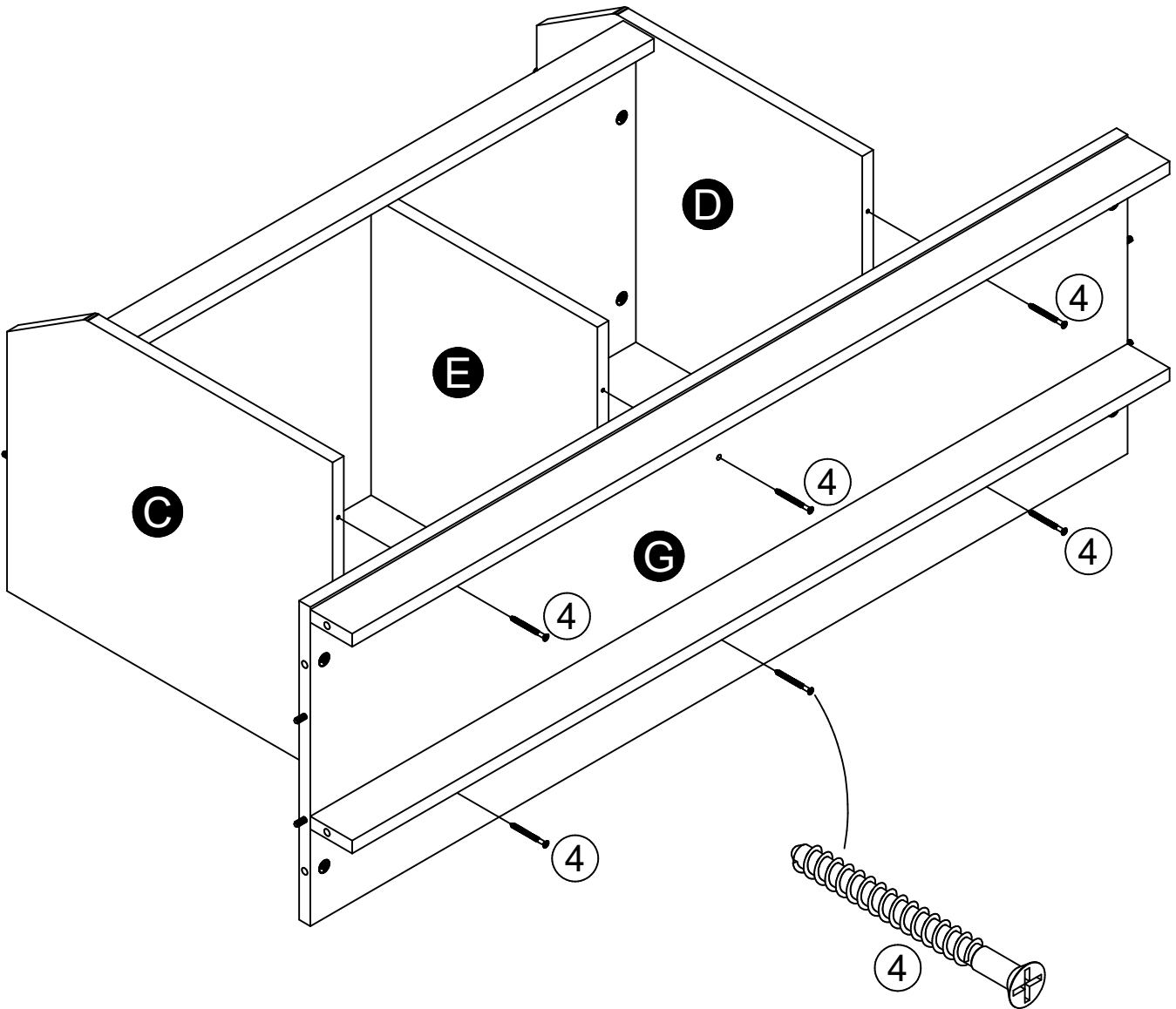
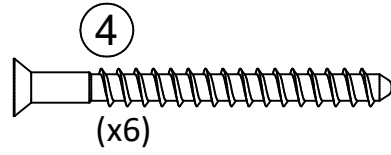
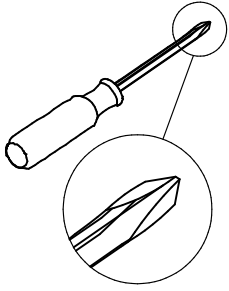
# STEP 10



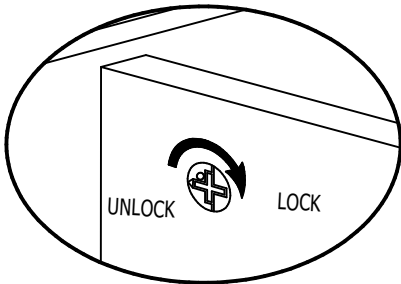
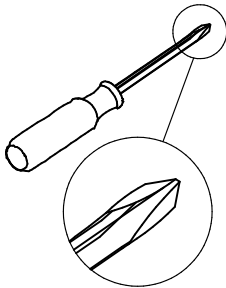
# STEP 11



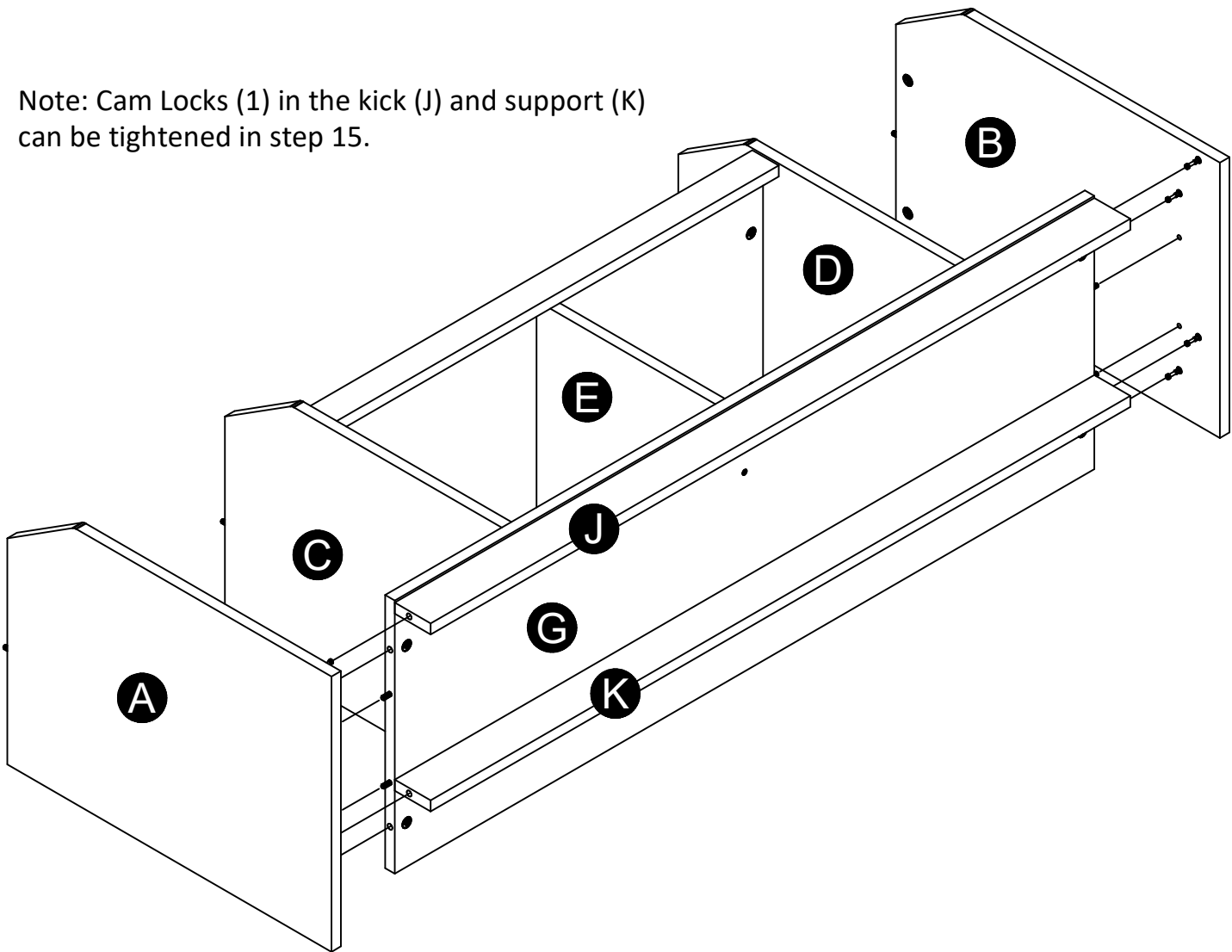
# STEP 12



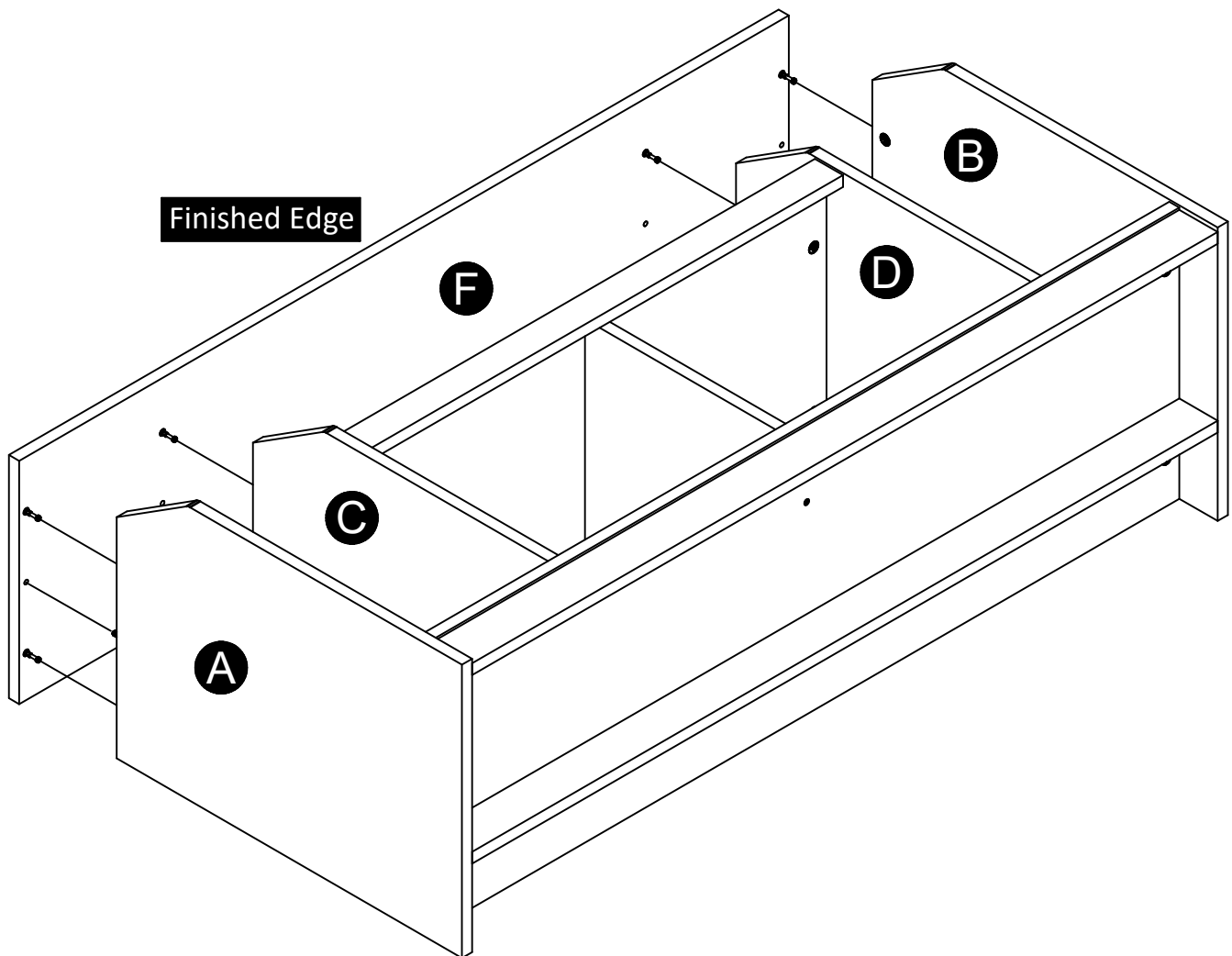
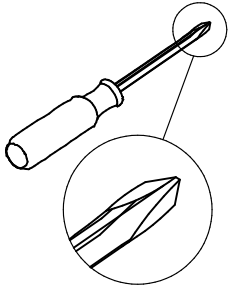
## STEP 13



Note: Cam Locks (1) in the kick (J) and support (K) can be tightened in step 15.



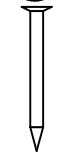
## STEP 14



## STEP 15



8



(x25)

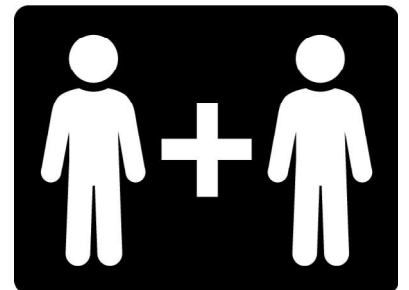
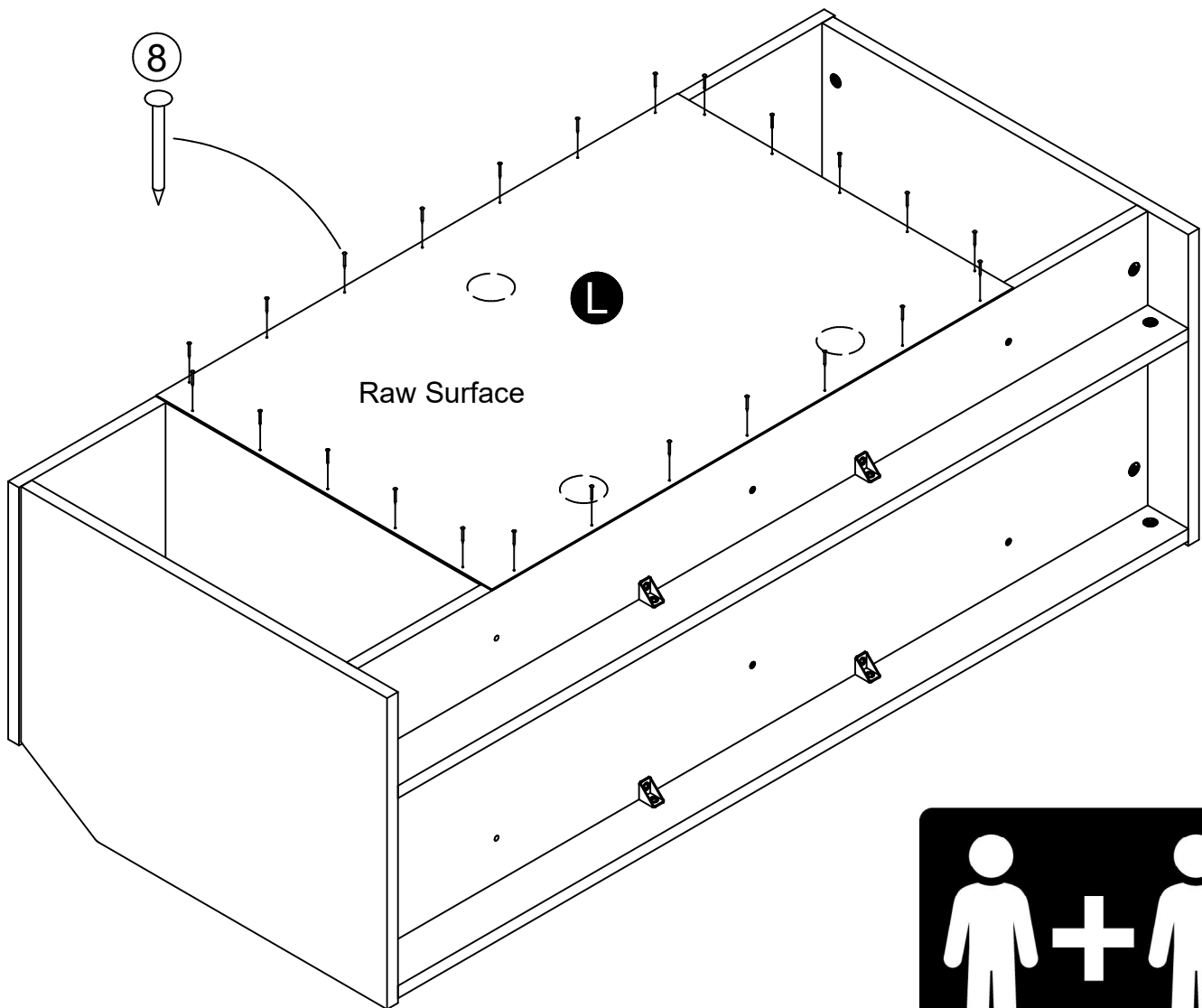
**IMPORTANT!** THE BACK PANEL IS A STRUCTURAL PART OF THIS UNIT AND MUST BE INSTALLED PROPERLY.

Attached the back panel as shown nailing straight into the raw edges. Assure that the unit is square.

Distance from corner to corner must be equal as shown.

Be sure perforated holes on finished surface of back panel are positioned as shown.

Now tighten screws from step 6. Also tighten Kick (J) and support (K) cam locks (1) if they were not tightened in step 13.

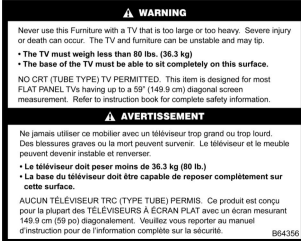


## Maximum Loads

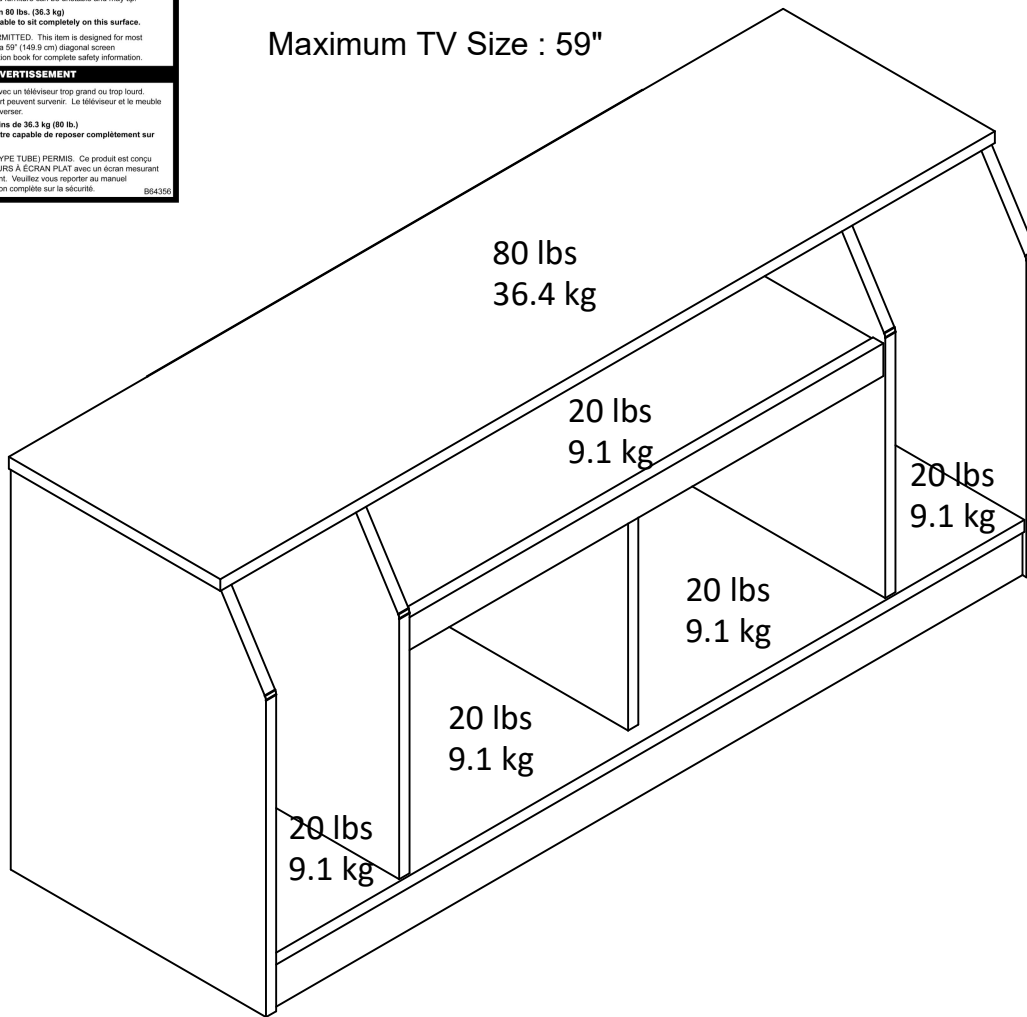
This unit has been designed to support the maximum loads shown. Exceeding these load limits could cause sagging, instability, product collapse, and/or serious injury.

Apply TV Warning label to unit for future reference.

Label is a permanent label. It cannot be removed once applied.



Maximum TV Size : 59"



### Certificate of Conformity

1. This certificate applies to the Dorel Home Furnishings, Inc. product identified by this instruction manual.
2. This certificate applies to compliance of this product with the CPSC Ban on Lead-Containing Paint (16 CFR 1303).
3. This product is distributed by: Dorel Home Furnishings, Inc.  
 410 East First Street South  
 Wright City, MO 63390  
 636-745-3351
4. Site of Manufacture: Tiffin OH
5. See front page of instruction manual for date of manufacture.

## Register your product to receive the following:



- \* New trend details - sneak peek on what's new
- \* Surveys - have a voice within our community
- \* Exclusive deals and discount codes
- \* Quick and easy replacement part service

To register your product, visit [ameriwoodhome.com](http://ameriwoodhome.com)

## *5 Star Rating*



Visit your local retailer's website, rate your purchased product and leave us some feedback!

We would like to extend a big "Thank You" to all of our customers for taking the time to assemble this Ameriwood Home product, and to give us your valuable feedback.

*Thank  
You!*



## Cubierta Delantera

Este libro de instrucciones contiene información **IMPORTANTE** de seguridad. Por favor lea y manténgalo para referencia en el futuro.

**No Regrese este producto!** Comuníquese con nuestro amigoso equipo de servicio al cliente para obtener ayuda.

Llámenos al: 1-800-489-3351 (Gratis) Lunes - Viernes 9am - 5pm CST

Visitar: [www.ameriwoodhome.com](http://www.ameriwoodhome.com)

## PRECAUCION

Este mueble puede volcarse y causar graves heridas y/o muerte.

Anclar el mueble a un poste de madera en la pared (si esto se requiere).

No Permita que los niños monten el mueble.

Mantenga los artículos más pesados en los cajones de abajo.

## Consejos Útiles (página 2)

- Abra su artículo en el área donde usted planea utilizarlo para evitar levantar y moverlo menos
- Identificar, ordenar y contar las piezas antes de intentar ensamblar
- Las clavijas de compresión se golpean con un martillo
- Las diapositivas están marcadas con una R (derecha) y L (izquierda) para la colocación correcta
- Asegúrese de que siempre este el punto localizado en la parte superior de bloqueador de leva este volteado hacia borde exterior
- Utilizar todos los clavos para el panel de atrás y distribuirlos por igual
- El panel de atrás debe utilizarse para asegurarse de que la unidad quede fija y firme
- No use químicas fuertes ni limpiadores abrasivos en este artículo
- Nunca empuje, tire ni arrastre los muebles

## Antes de Que Empieces (página 3)

- Lea cuidadosamente cada paso y siga el orden correcto
- Separar y contar todas sus piezas y hardware
- Dése suficiente espacio para el proceso de ensamble
- Tenga las siguientes herramientas: destornillador de cabeza plana, #2 cabeza Phillips  
Destornillador y martillo
- Precaución: Si usa un taladro electrónico o un destornillador eléctrico para atornillar, por favor asegúrese que deje de atornillar cuando el tornillo este apretado. Fallar hacer esto puede causar barrer el tornillo.

## Sistema de fijar el bloqueo de leva (página 3)

Esta sistema de fijar el bloqueo de leva sera usado en todo el proceso ensamble.

## Página 12

Nota: soporte sin nervadura.

## Página 13

No apriete por completo este tornillo (5).

## Página 15

Monte cuatro soportes (7) en la repisa (H) con los tornillos (5) como se muestra. Coloque el riel frontal (I) como se muestra con los extremos al ras de los extremos de la repisa (H). Presione el riel frontal (I) contra los soportes (7) asegurándose de que la "nervadura" de los soportes (7) se inserte dentro de la ranura del riel frontal (I). Asegúrelo con los tornillos (5).

La nervadura se inserta en la ranura del riel frontal.

## Página 20

Nota: los pestillos (1) en el rodapié (J) y el soporte (K) se pueden apretar en el paso 15.

## Página 22

**¡IMPORTANTE! EL PANEL TRASERO ES PARTE ESTRUCTURAL DE ESTA UNIDAD Y SE DEBE INSTALAR DE LA MANERA APROPIADA.**

Fije el panel trasero como se muestra clavándolo directo en los bordes desnudos.

Asegúrese de que la unidad esté recta.

La distancia de esquina a esquina debe ser igual, tal como se muestra.

Asegúrese de que los agujeros perforados en la superficie terminada estén ubicados como se muestra.

Ahora, apriete los tornillos del paso 6. También apriete los los pestillos (1) del rodapié (J) y del soporte (K), si no los apretó en el paso 13.

## **Página 23**

### **CARGA MAXIMA**

Esta unidad ha sido diseñada para soportar las cargas máximas mostradas. Sobrepasar dichos límites de carga podría ocasionar hundimientos, inestabilidad, colapso del producto y/o lesiones graves.

Pegue la etiqueta de Advertencia de TV en la unidad para futuras referencias.  
La etiqueta es de tipo permanente. La misma no se puede quitar una vez aplicada.

Tamaño máximo de TV: 59"

## **Página 24**

Registre su producto para recibir lo siguiente:

- \* Detalles de nuevas tendencias - Vistazo a lo nuevo
- \* Encuestas - alec su voz entre su comunidad
- \* Códigos de ofertas y descuentos exclusivos
- \* Fácil y rápido servicio de partes de remplace

Para registrar su producto, visite [ameriwoodhome.com](http://ameriwoodhome.com)

Clasificación de 5 estrellas

Visite el sitio web de su tienda local, califique su comprado y denos sus comentarios!

Nos gustaría enviar un gran "Agradecimiento" a todos nuestros clientes por tomarse el tiempo de ensamblar este producto de Ameriwood Home, y por darnos sus valiosos comentarios.

Gracias

## Couverture Avant

CE LIVRET D'INSTRUCTION CONTIENT DES INFORMATIONS **IMPORTANTES** SUR LA SÉCURITÉ. VEUILLEZ LIRE ET GARDER POUR UNE RÉFÉRENCE FUTURE

**Ne retournez pas ce produit!** Contactez notre équipe de service à la clientèle amicale d'abord pour obtenir de l'aide.

**Appelez-nous:** 1-800-489-3351 (sans frais) du Lundi au Vendredi de 9h à 17h Heure Centrale

**Visitez:** [www.ameriwoodhome.com](http://www.ameriwoodhome.com)

## ATTENTION

Le meuble peut basculer et causer des blessures graves ou la mort.

Ancrer le meuble à une planche murale dans le mur (si indiqué).

Ne laissez pas les enfants grimper sur le meuble.

Placez les articles lourds sur les étagères ou dans les tiroirs inférieurs.

## Astuces Utiles (page 2)

-Ouvrez votre article dans la zone que vous prévoyez de le garder pour moins de levage lourd

-Identifier, trier et compter les pièces avant d'essayer d'assembler

-Les goujons de compression sont taraudés avec un Marteau

-Les glissières sont marquées d'un R (droit) et d'un L (gauche) pour un bon placement

-Assurez-vous toujours de faire face la pointe situé sur le haut de la Serrure de Came vers le bord extérieur

-Utiliser tous les clous fournis pour le panneau arrière et les répartir également

-Le panneau arrière doit être utilisé pour vous assurer que votre appareil est robuste

-N'utilisez pas de produits chimiques agressifs ou de nettoyeurs abrasifs sur cet appareil

-Ne jamais pousser, tirer, ou faire glisser votre meuble

## Avant de Commencer (page 3)

-Lisez attentivement chaque étape et suivez le bon ordre

-Séparez et comptez toutes vos pièces et matériaux

-Donnez-vous suffisamment de place pour l'assemblage

-Avoir les outils suivants: tournevis à tête plate, #2 tournevis Phillips, et Marteau

-Attention: Si vous utilisez une perceuse électrique ou un tournevis électrique pour visser, veillez à ralentir et arrêter lorsque la vis est bien serrée. Le non-respect de cette consigne peut endommager la vis.

## Système de Fixation de Came (page 3)

Ce Système de Fixation de Came sera utilisé tout au long de l'assemblage

## Page 12

Remarque : Support sans nervure.

## Page 13

NE PAS serrer complètement cette vis (5).

## Page 15

Montez quatre supports (7) sur l'étagère (H) avec les vis (5) comme indiqué. Positionnez le rail avant (I) comme illustré avec les extrémités affleurant les extrémités de l'étagère (H). Appuyez le rail avant (I) contre les supports (7) en vous assurant que la " NERVURE " sur les supports (7) s'insère dans la rainure du rail avant (I). Fixez avec les vis (5).

La NERVURE doit être insérée dans la rainure du rail avant.

## Page 20

Remarque : les verrous à came (1) du kick (J) et du support (K) peuvent être serrés à l'étape 15.

## Page 22

**IMPORTANT ! LE PANNEAU ARRIÈRE EST UNE PARTIE STRUCTURELLE DE CETTE UNITÉ ET DOIT ÊTRE INSTALLÉ CORRECTEMENT.**

Fixez le panneau arrière comme indiqué en clouant directement dans les bords bruts.

Assurez-vous que l'unité est d'équerre.

La distance d'un coin à l'autre doit être égale, comme illustré.

Assurez-vous que les trous perforés sur la surface finie du panneau arrière sont positionnés comme indiqué.

Serrez maintenant les vis de l'étape 6. Serrez également les verrous à came (1) de Kick (J) et de support (K) s'ils n'ont pas été serrés à l'étape 13.

## Page 23

### CHARGES MAXIMALES

Cette unité a été conçue pour supporter les charges maximales indiquées. Le dépassement de ces limites de charge peut entraîner un affaissement, une instabilité, un effondrement du produit et/ou des blessures graves.

Appelez l'étiquette d'avertissement TV sur l'appareil pour référence ultérieure.  
L'étiquette est permanente. Elle ne peut pas être retirée une fois apposée.

Taille maximale du TV : 59

## Page 24

Enregistrez votre produit pour recevoir les éléments suivantes:

- \* Détails sur les nouvelles tendances - un aperçu sur les nouveautés
- \* Sondages - avoir une voix au sein de notre communauté
- \* Offres exclusives et codes promo
- \* Service de pièces de rechange rapide et facile

Pour enregistrer votre produit, visitez [ameriwoodhome.com](http://ameriwoodhome.com)

5 Étoiles

Visitez le site Web de votre détaillant local, évaluez votre produit acheté et laissez-nous quelques commentaires !

Nous tenons à offrir un grand "Merci" à tous nos clients pour avoir pris le temps d'assembler ce produit "Ameriwood Home", et de nous donner vos commentaires précieux.

Merci